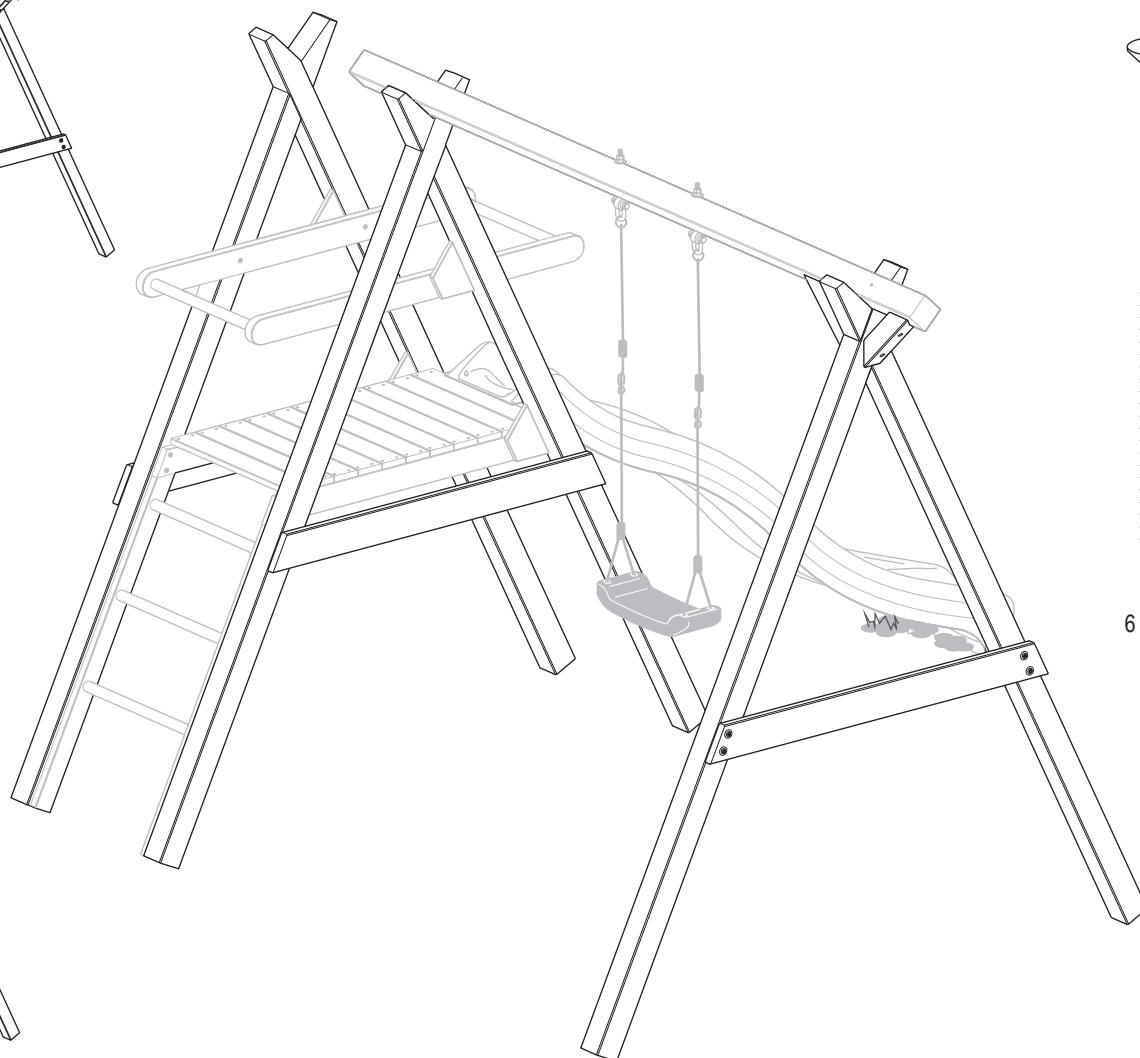


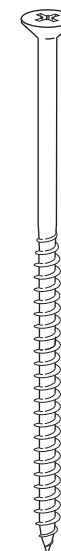
Elementy huśtawkowe  
Instrukcja montażu

Wskazówki bezpieczeństwa - Szczegółowe rysunki

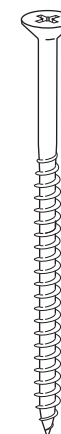


### Lista elementów

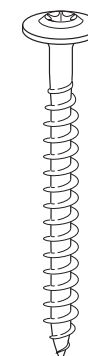
Liczba	Wyszczególnienie	Wymiary
2 x	Słup	88 x 88 x 2690 mm
1 x	Łączyna boku huśtawki	28 x 118 x 1350 mm
2 x	Zastrzał	68 x 68 x 320 mm
6 x	Wkręt systemowy	8 x 80 mm
4 x	Wkręt	6 x 100 mm
3 x	Wkręt	6 x 120 mm



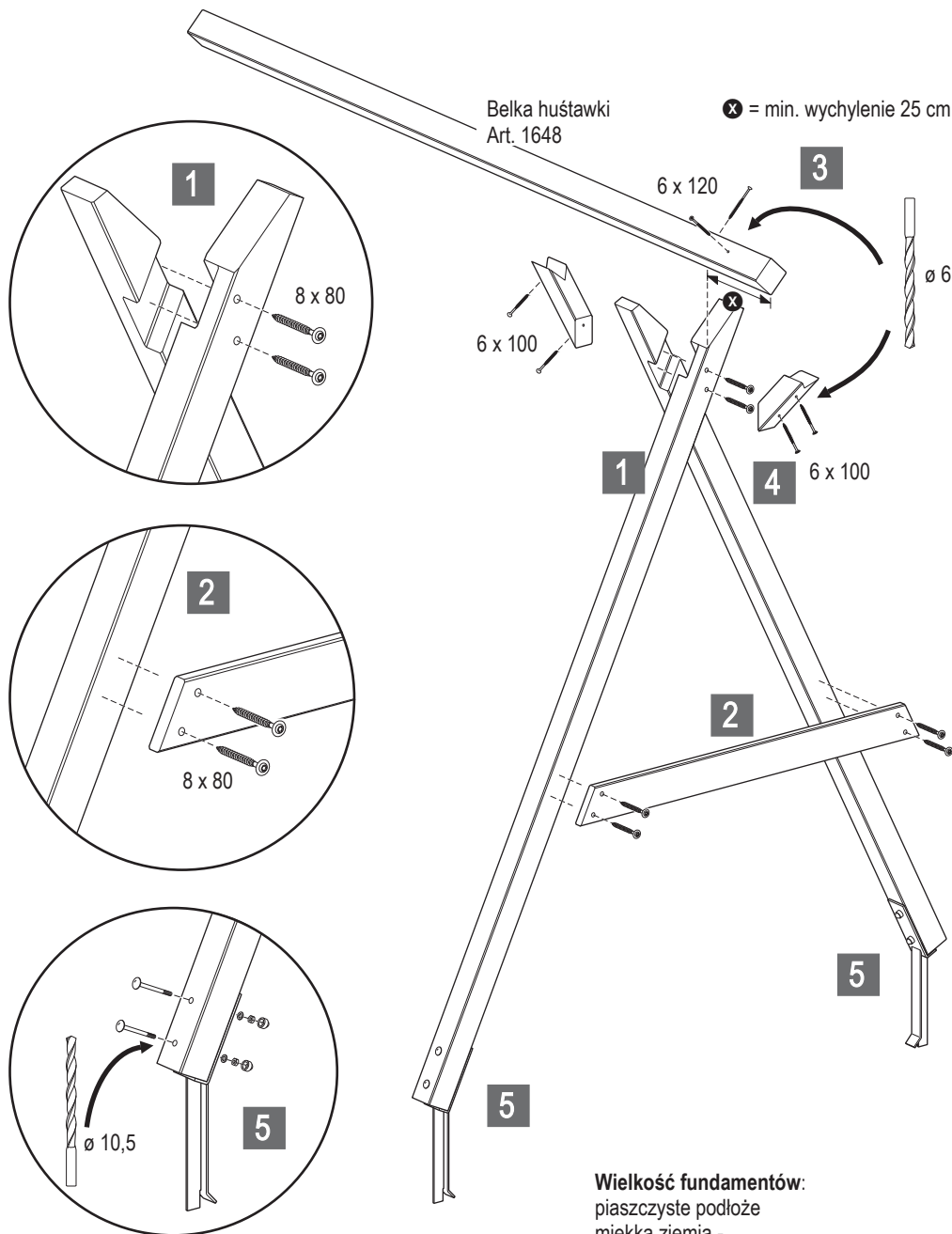
6 x 120



6 x 100

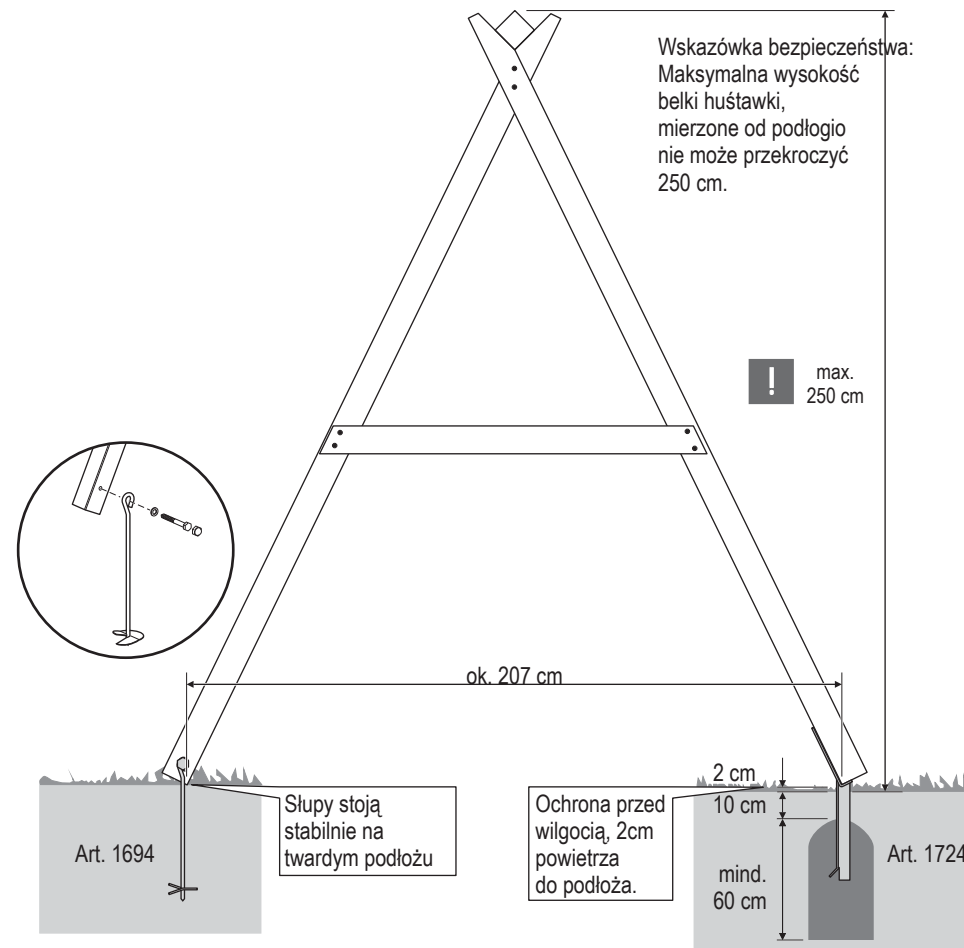
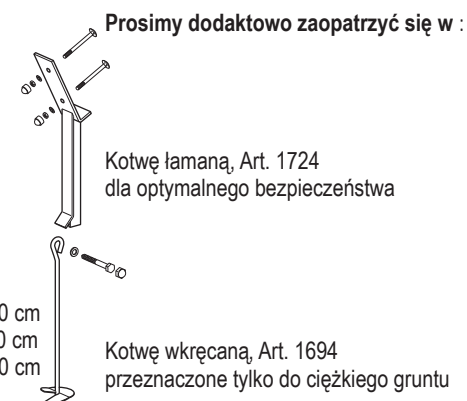


8 x 80



**Wielkość fundamentów:**  
 piaszczyste podłoże  
 miękka ziemia -  
 mocne, utwardzone podłoże -

50 x 50 x 80 cm  
 40 x 40 x 70 cm  
 35 x 35 x 60 cm

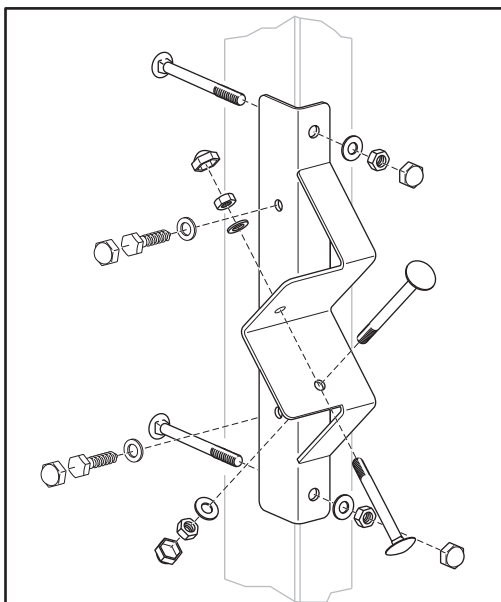


Kotwy proszę montować zgodnie z instrukcją

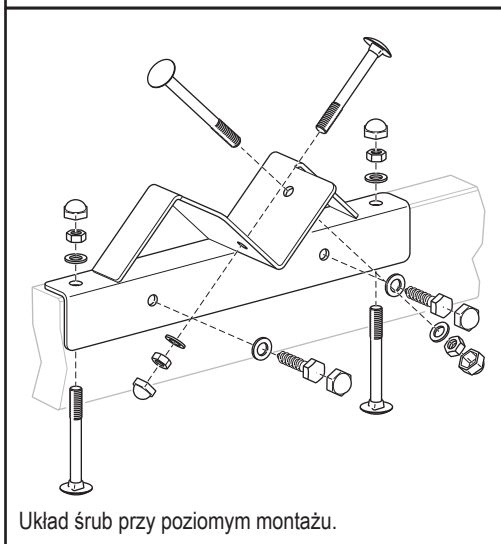
Przygotować fundament. Beton = Żwir grubości 0/32+ + cement w proporcjach 3:1

Gotowy bok A wstawić w przygotowane fundamenty. Utrzymać odległość do podłoża za pomocą klinów lub innego materiału, następnie ustawić w pionie i poziomie.

Należy podeprzeć bok belkami, aby zapobiec przechyłom. en Beton powinien stwardnieć.

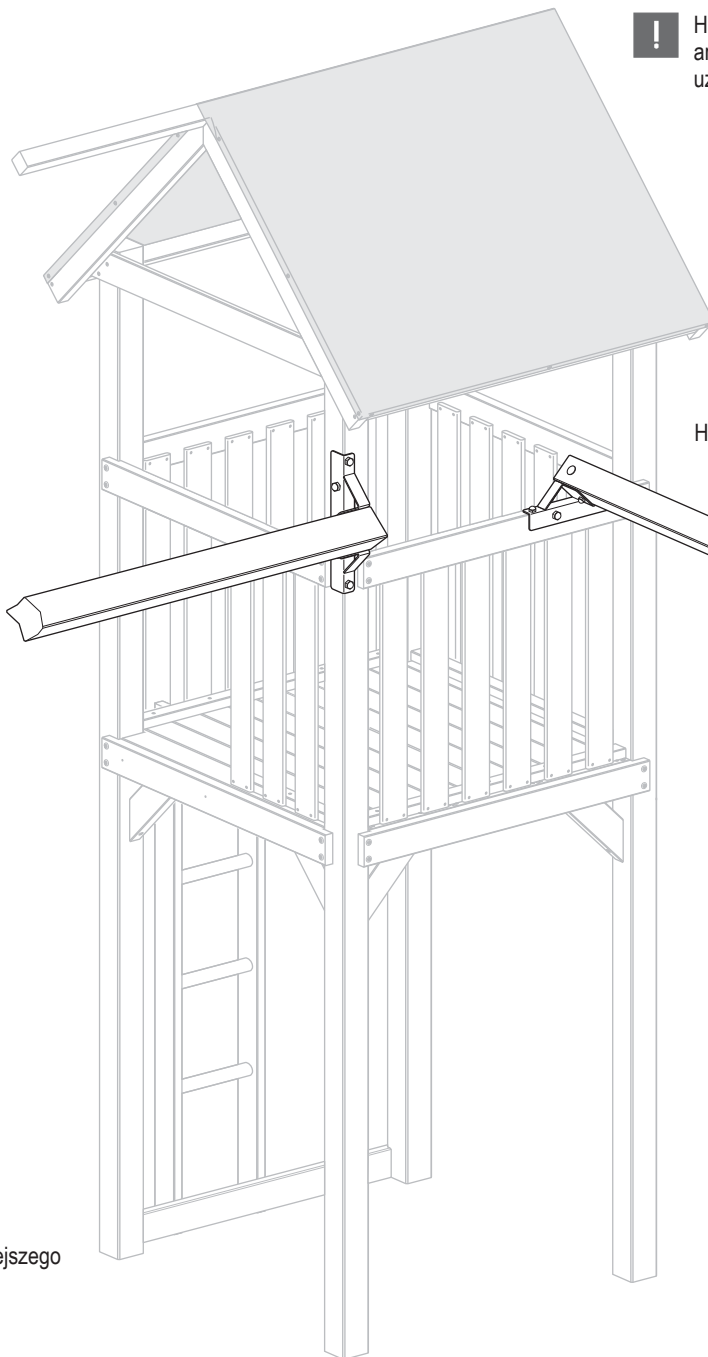


Układ śrub przy montażu uchwyty belki huśtawki.

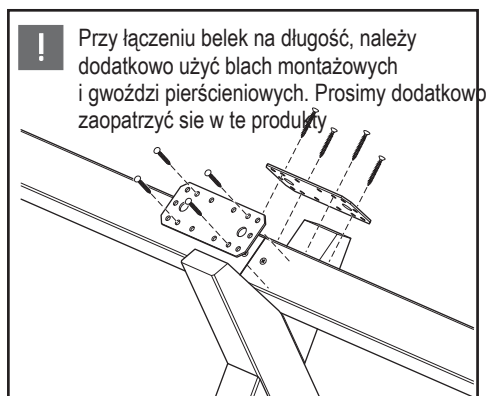
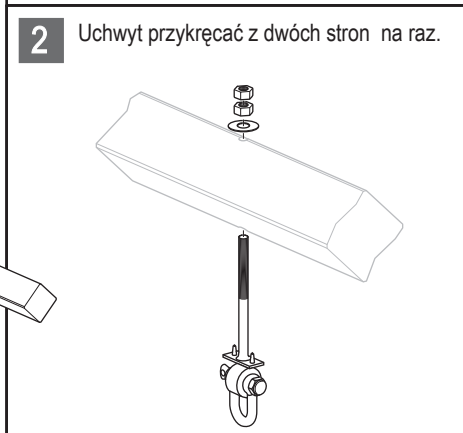
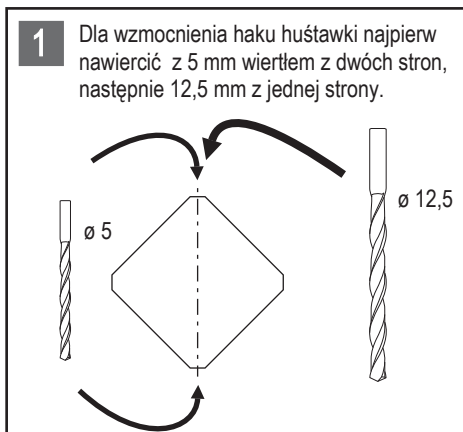


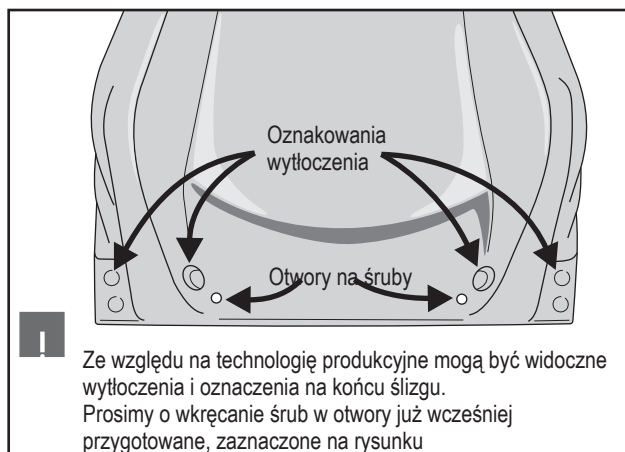
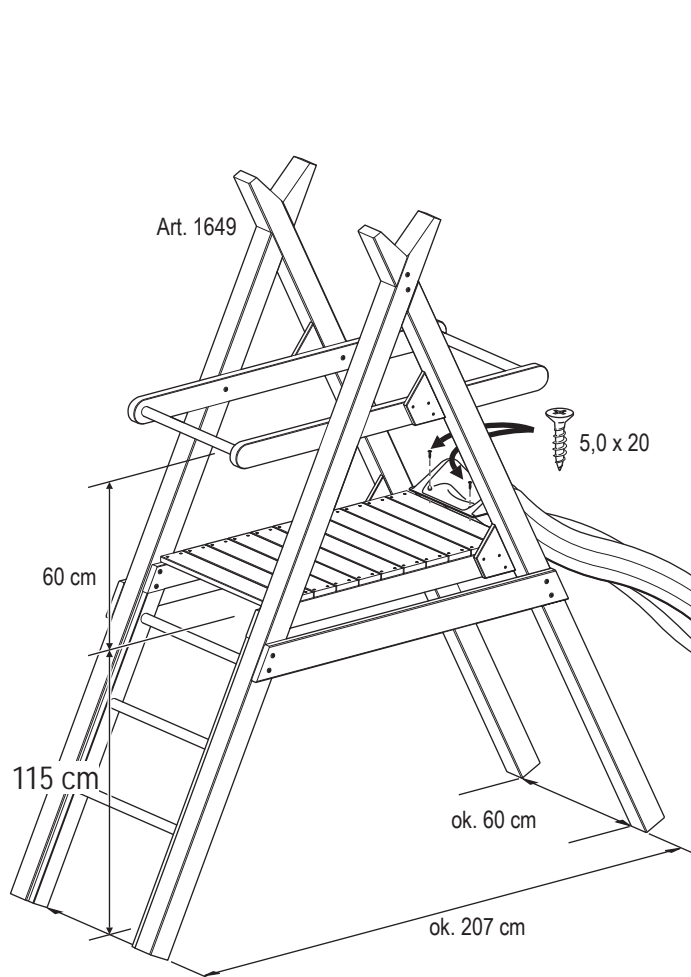
Układ śrub przy poziomym montażu.

Mocowanie belki huśtawki, Art. 1668, Art. 1668 dla pewniejszego wzmocnienia przy wieży.

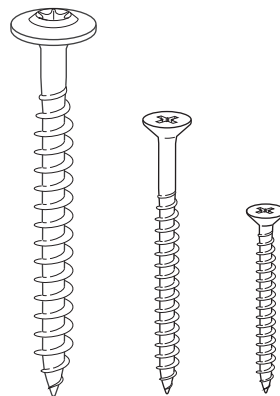


**!** Haki huśtawki są przeznaczone tylko do artykułów WINNETOO i nie mogą być używane z innymi artykułami.





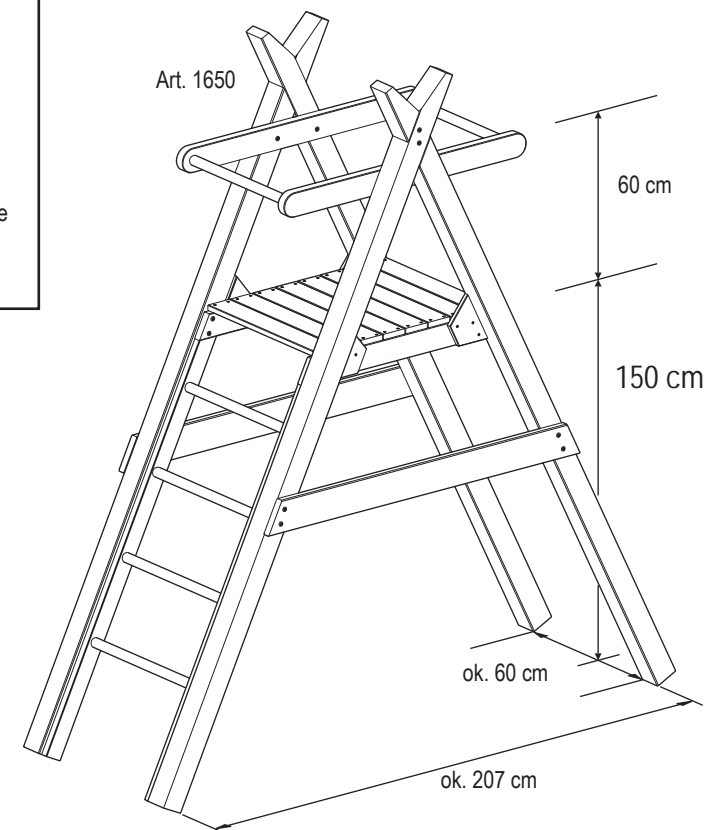
**Wskazówka:**  
Dla lepszej stabilności ślizgu wylot wypełnić ziemią.



### Lista elementów, Art. 1649

Liczba	Wyszczególnienie	Wymiary
1 x	Drabina (zmontowana)	600 x 1153 mm
1 x	Poręcz (zmontowana)	600 x 1350 mm
2 x	Legar	28 x 88 x 1226 mm
11 x	Deska podłogi	21 x 94 x 600 mm
4 x	Narożnik ochronny	18 x 118 x 205 mm
8 x	Wkręt	5 x 60 mm
12 x	Wkręt systemowy	8 x 80 mm
56 x	Wkręt	4 x 40 mm

Ślizg, Art. 1144 prosimy zaopatrzyć się oddzielnie.

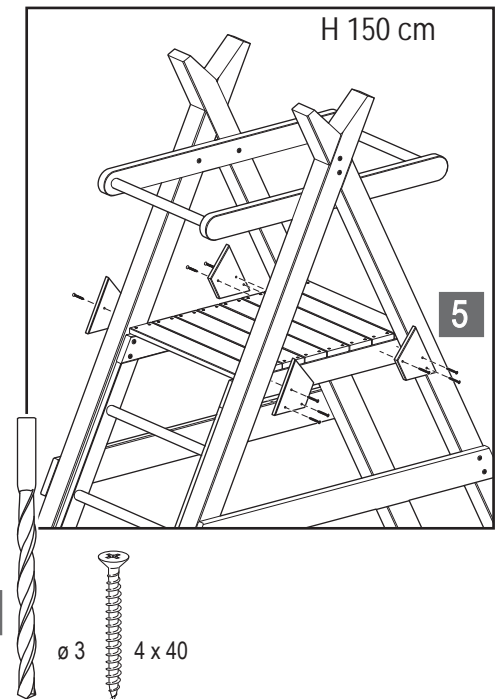
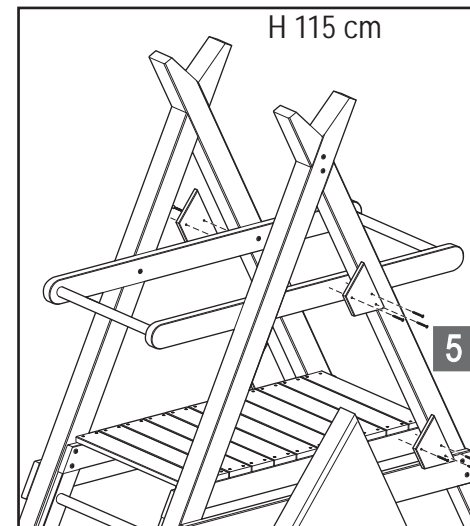
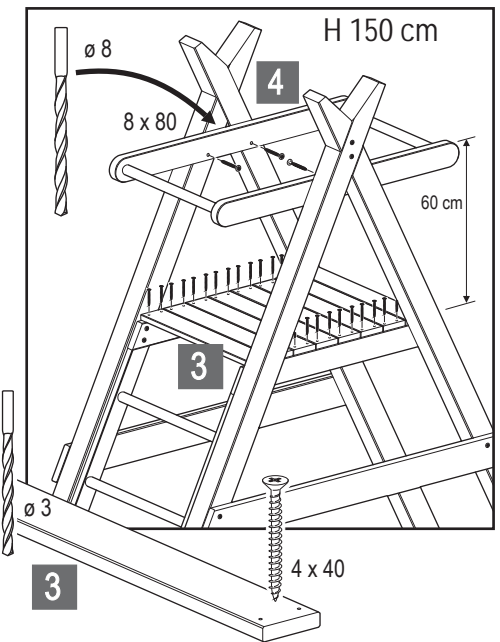
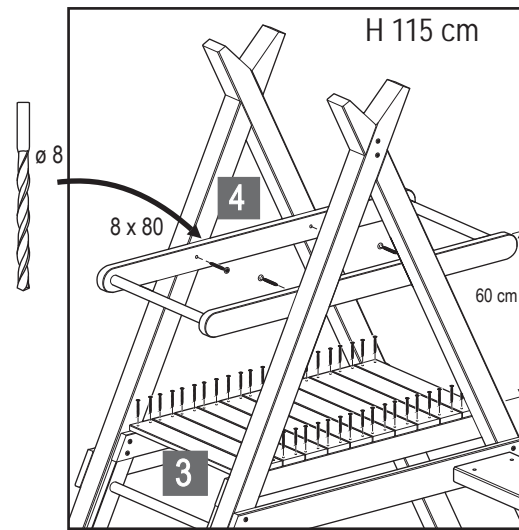
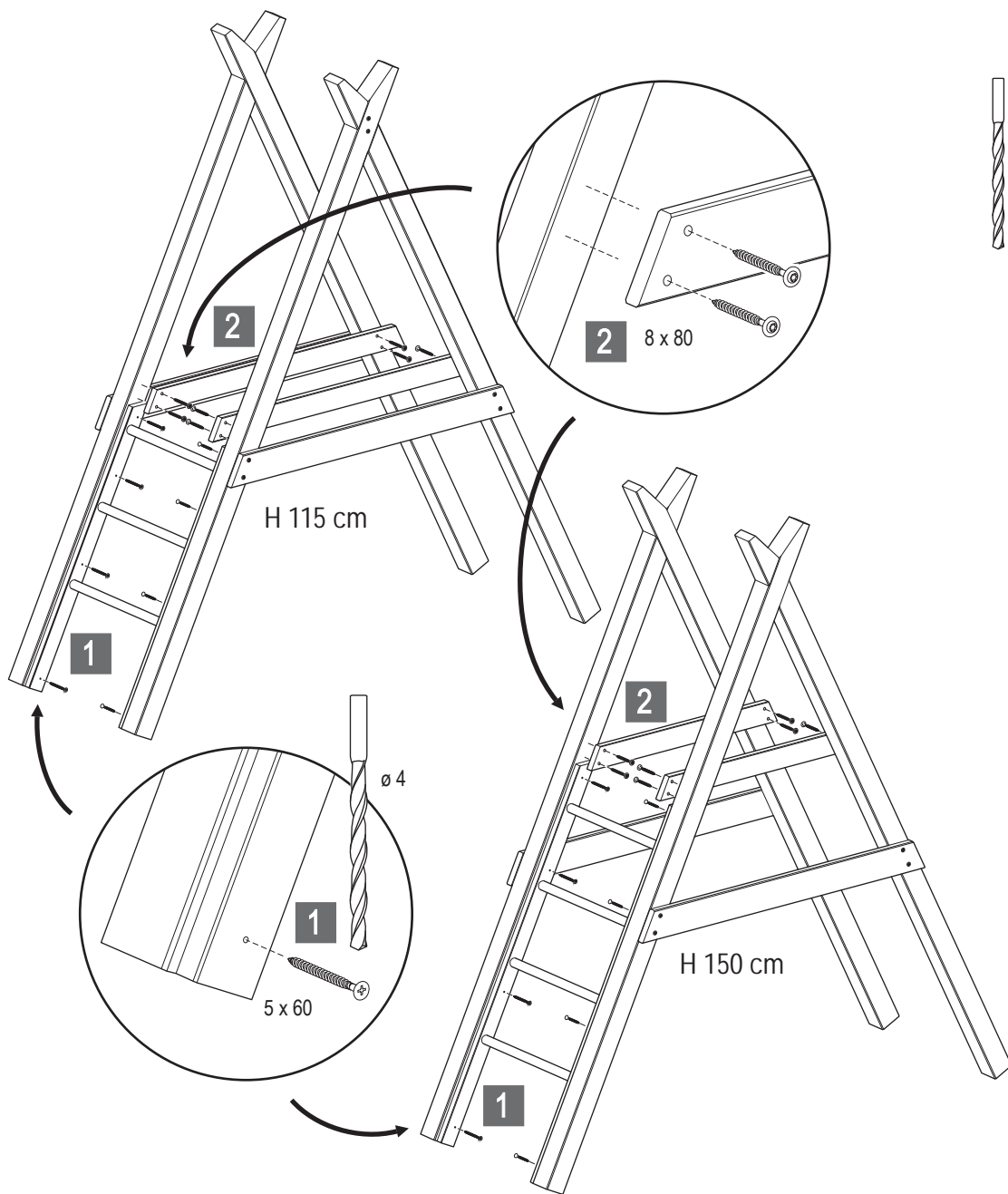


### Lista elementów, Art. 1650

Liczba	Wyszczególnienie	Wymiary
1 x	Drabina (zmontowana)	600 x 1541 mm
1 x	Poręcz (zmontowana)	600 x 1050 mm
2 x	Legar	28 x 88 x 885 mm
8 x	Deska podłogi	21 x 94 x 600 mm
4 x	Narożnik ochronny	8 x 118 x 205 mm
8 x	Wkręt	5 x 60 mm
12 x	Wkręt systemowy	8 x 80 mm
44 x	Wkręt	4 x 40 mm

Ślizg, Art. 1697 prosimy zaopatrzyć się oddzielnie.



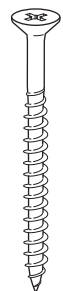
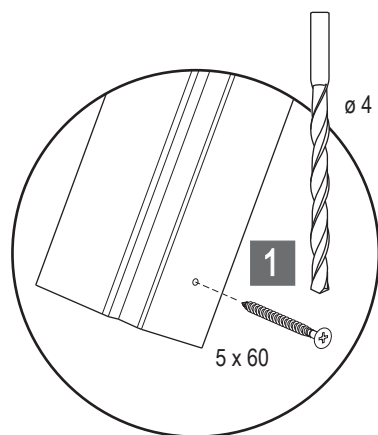
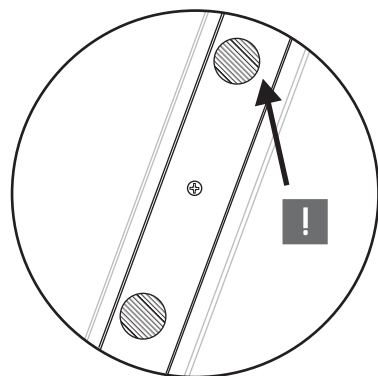


**Lista elementów, Art. 1651, Drabina**

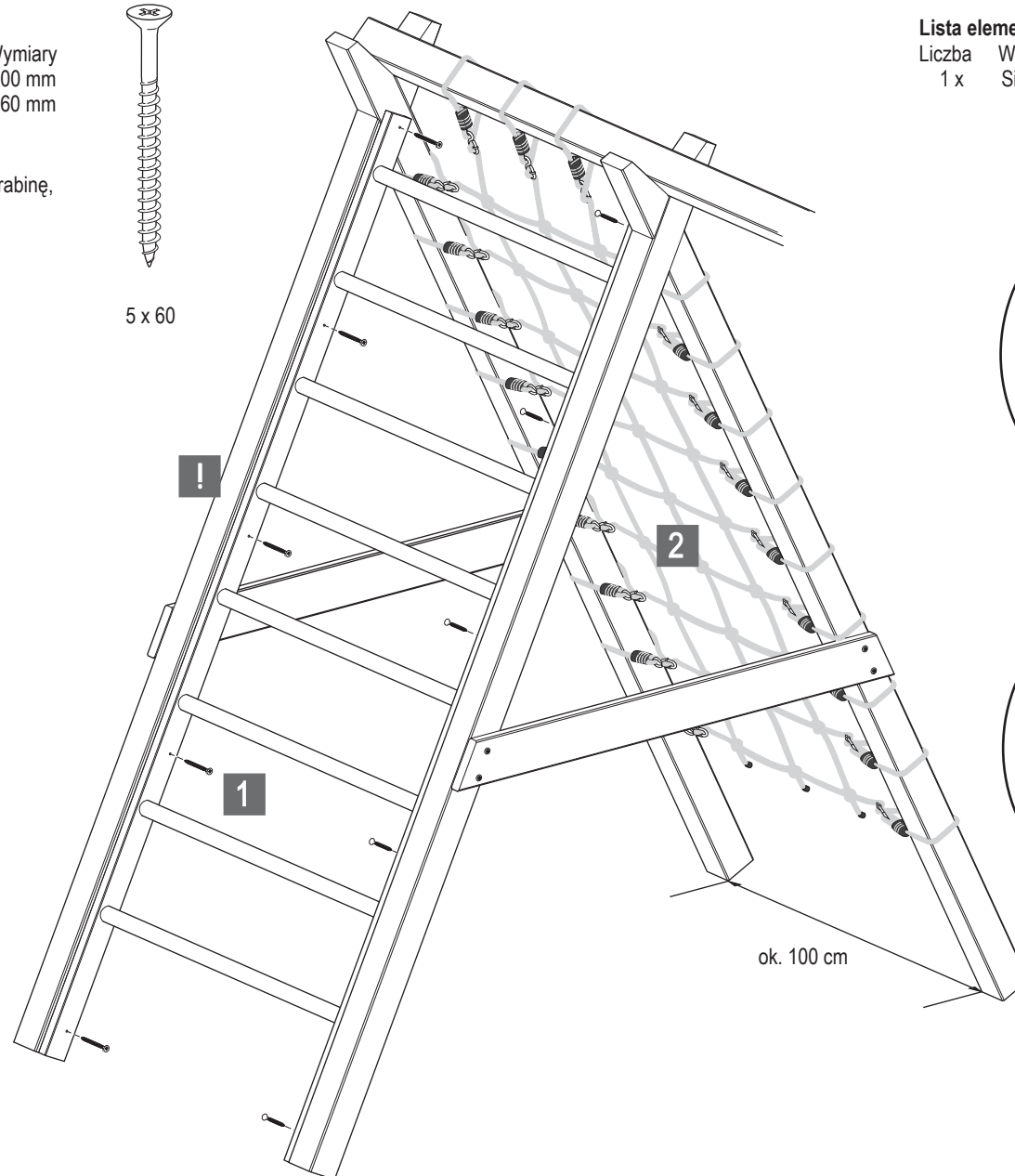
Liczba	Wyszczególnienie
1 x	Drabina (zmontowana)
10 x	Wkręt

Wymiary
1000 x 2500 mm
5 x 60 mm

Wskazówka:  
Niewbudowane szczeble mogą naruszyć konstrukcję. Umocnij drabinę, ściskając ją odpowiednio mocno bokami A. huśtawki.



5 x 60



**Lista elementów, Art. 1683, Siatka do wspinania**

Liczba	Wyszczególnienie
1 x	Siatka do wspinania

Wymiary
1000 x 2500 mm

